

ГЕНЕРАТОР ХОЛОДНОГО ТУМАНА АТОМЕР (АТОМЕР)



Внимательно ознакомьтесь с настоящим Руководством перед началом эксплуатации устройства.

▪ Рекомендации по эксплуатации

Химические вещества

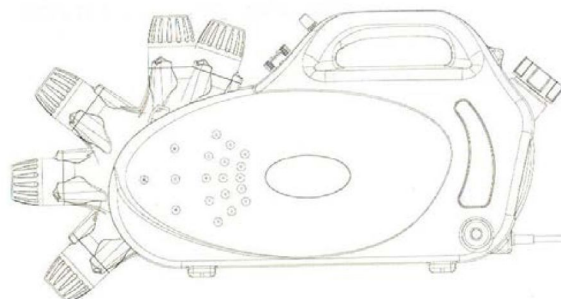
1. Необходимо строго соблюдать рекомендации производителя относительно используемых химических веществ, рабочих условий и порядка распыления аэрозоля.
2. Чтобы минимизировать риск повреждения при контакте с химическими веществами необходимо использовать средства персональной защиты, например, респиратор.
3. При распылении коррозионных веществ нужно следить за тем, чтобы воздух, содержащий частицы аэрозоля, не попадал внутрь устройства, так как это может привести к повреждению двигателя. **Если при поломке оборудования сервисной службой будет выявлена коррозия двигателя, то данная поломка будет считаться не гарантийным случаем.**

Питание

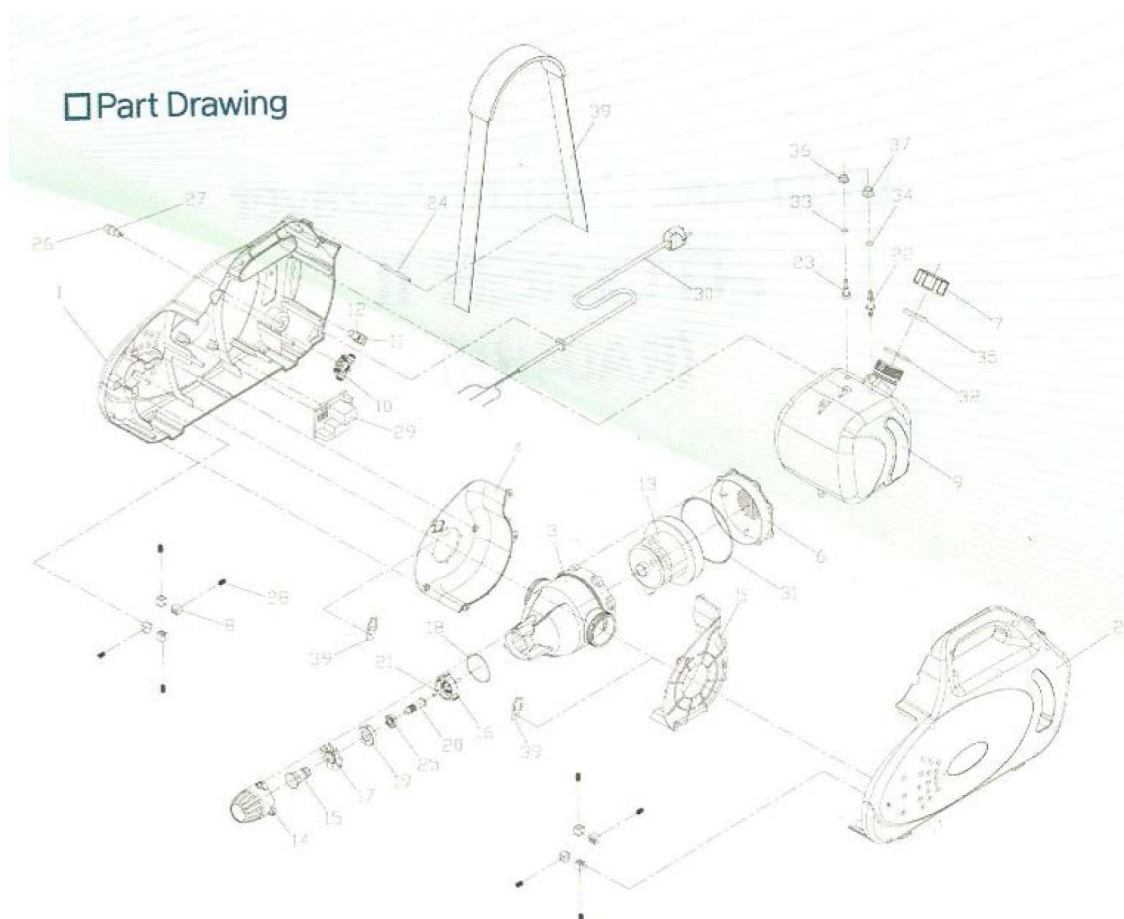
1. Рекомендуется использовать для питания устройства дополнительный кабель длиной 150-200 метров, подключаемый к корпусу устройства.
2. Рекомендуется использовать питание со следующими характеристиками: 220 В / 15 А / 3-жильный (с заземлением) или выше.
3. Необходимо внимательно следить за исправностью электрооборудования, так как устройство эксплуатируется в условиях высокой влажности.

▪ Характеристики

- При распылении мелкодисперсного аэрозоля достигается равномерное нанесение химикатов благодаря большому времени осаждения аэрозоля и эффекту центробежного распыления.
- В отличие от дыма и пара, мелкодисперсный аэрозоль распыляется через вращающиеся с высокой скоростью форсунки.
- Расход раствора минимизируется, в то время как эффективность санитарной обработки увеличивается благодаря распылению мелкодисперсного аэрозоля.
- Данный эффект достигается путем перемещения распыляющих форсунок вверх и вниз.
- Особая конструкция распыляющих форсунок облегчает хранение устройства.
- Скорость, радиус и интенсивность распыления контролируются оператором.
- Устройство может использоваться для санитарной обработки и дезинфекции крупных зданий, офисов, туалетов, общественных учреждений и больниц.



■ Схема конструкции устройства



■ Список компонентов

Название компонента	Номер	Название компонента	Спец.	Код детали	Количество
Детали корпуса	1	Крышка левая		APN-001	1
	2	Крышка правая		APN-002	1
	4	Корпус левый		APN-004	1
	5	Корпус правый		APN-005	1
	8	Блок		APN-008	8
	28	Пружина	8-20	APN-028	8
	39	Кольцо ремня на плечо		APN-039	2
	24	Штифт ремня на плечо		APN-024	1
Корпус двигателя	3	Корпус двигателя		APN-003	1
	6	Крышка корпуса двигателя		APN-006	1
	31	Уплотнительное кольцо	G-120	APN-031	1
Двигатель	13	Двигатель	1.4 кВт	APN-013	1
	9	Резервуар		APN-009	1
	22	Ниппель подачи воды		APN-022	1
	23	Ниппель подачи воздуха		APN-023	1

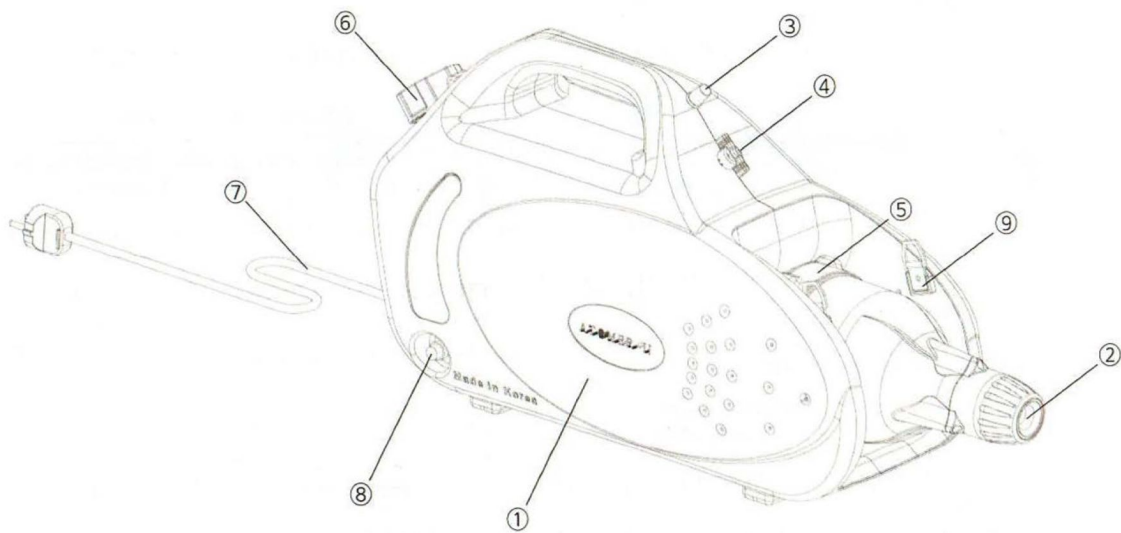
Название компонента	Номер	Название компонента	Спец.	Код детали	Количество
Крышка резервуара	7	Крышка резервуара		APN-007	1
	35	Уплотнительное кольцо	AN325	APN-035	1
Клапан	10	Клапан	1/4*	APN-010	1
Переключатель	11	Переключатель	100к	APN-011	1

ь	12	Рукоятка	Красна	APN-012	1
Воздушная форсунка	14	Воздушная форсунка		APN-014	1
Набор форсунок	15	Шайба		APN-015	1
	16	Корпус подшипника		APN-016	1
	17	Турбина		APN-017	1
	18	Кронштейн		APN-018	1
	19	Несущая шайба		APN-019	1
	20	Вал		APN-020	1
	21	Трубка		APN-021	1
	25	Подшипник	S6901ZZ	APN-025	1

- Технические характеристики
- Конфигурация изделия

- Корпус, 1 шт.
- Ремень на плечо, 1 шт.
- Руководство по эксплуатации, 1 шт.

- Конфигурация



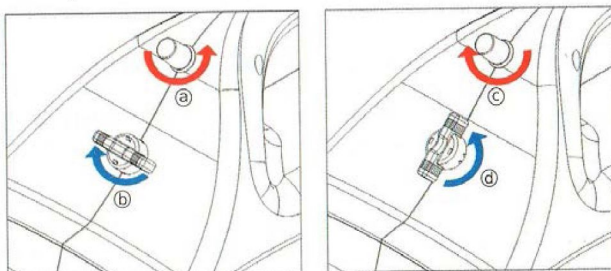
Название модели	ATOMER II (RA04HS)
Напряжение	220 В-60 Гц
Мощность	1,4 кВт
Емкость резервуара	4 литра
Расход	1,2 л/мин
Радиус распыления	3~11 м
Размер частиц аэрозоля	05~50 микрон
Размеры	655 x 200 x 310 мм (540 x 200 x 310 мм)
Вес	4,6 кг
Длина кабеля	6 метров

1. Корпус
2. Форсунка
3. Переключатель регулировки подачи воздуха
4. Клапан регулировки подачи раствора
5. Корпус двигателя
6. Крышка резервуара
7. Кабель питания
8. Предохранитель
9. Кольцо для ремня на плечо

▪ Эксплуатация

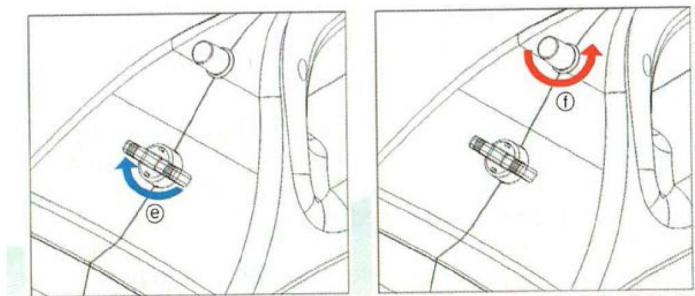
Порядок работы

1. После заливки необходимого количества воды или раствора в резервуар аэрозольного генератора, плотно закройте крышку резервуара.
2. Поверните переключатель регулировки подачи воздуха против часовой стрелки, убедитесь в надежной фиксации положения клапана регулировки подачи раствора, повернув его по часовой стрелке, после чего можно подключить питание устройства.
3. Направьте распыляющую форсунку в нужное направление и поверните переключатель регулировки подачи воздуха по часовой стрелке для получения нужной скорости воздушного потока.
4. Убедившись, что скорость воздуха, выходящего из форсунки, соответствует требованиям, отрегулируйте объем подачи воды или раствора, открыв клапан регулировки подачи раствора.



Прекращение работы

1. Первым делом необходимо полностью перекрыть подачи раствора, закрыв соответствующий клапан.
2. Поверните переключатель регулировки подачи воздуха против часовой стрелки и остановите двигатель.
3. отключите кабель питания.
4. Удалите остатки раствора из резервуара и промойте его.
5. Затем распылите чистую воду для удаления остатков раствора из трубки и форсунки.



■ Меры безопасности при эксплуатации и хранении

Чтобы предотвратить несчастные случаи во время эксплуатации устройства, необходимо внимательно ознакомиться с руководством по эксплуатации перед началом работы.

- Используйте источник питания с заземлением и предохранителем.
- Следите за тем, чтобы на электрические компоненты не попадала влага. Не трогайте электрические компоненты мокрыми руками.
- Не вставляйте больше одной вилки в одну розетку.
- Проверьте состояние источника питания перед работой. При обнаружении повреждений обратитесь к квалифицированному электрику для устранения неисправностей.
- Извлеките вилку из розетки после окончания работы или в случае ремонта устройства.
- Отключайте устройства от питания при заполнении резервуара раствора.
- При попадании влаги на устройство, не подключайте его к источнику питания. Поврежденные при попадании влаги элементы должны заменяться квалифицированным электриком.
- При использовании удлинителя необходимо использовать кабель с заземлением.
- Запрещается эксплуатация устройства без средств индивидуальной защиты.
- Не направляйте струю аэрозоля на людей, электрические приборы и корпус устройства.
- Берегите от детей и посторонних.
- Используйте только оригинальные запчасти при ремонте.
- Для предотвращения повреждения объектов при максимальной интенсивности распыления соблюдайте дистанцию.
- Не распыляйте химические вещества вблизи источников открытого пламени и взрывоопасных веществ.
- Не используйте растворы с примесями или горючими материалами.
- При возникновении нестандартного шума или дыма немедленно отключите питание и обратитесь в сервисный центр (для устранения риска воспламенения или удара электрическим током).

■ Меры безопасности при хранении

- При чистке устройства необходимо отключить его от питания. Не используйте для мытья устройства воду или моющие средства.
- Удалите остатки раствора из резервуара после эксплуатации. Берегите устройство от детей.
- Хранить устройство необходимо в сухом месте, защищенном от попадания прямых солнечных лучей при температуре 20~40°C.